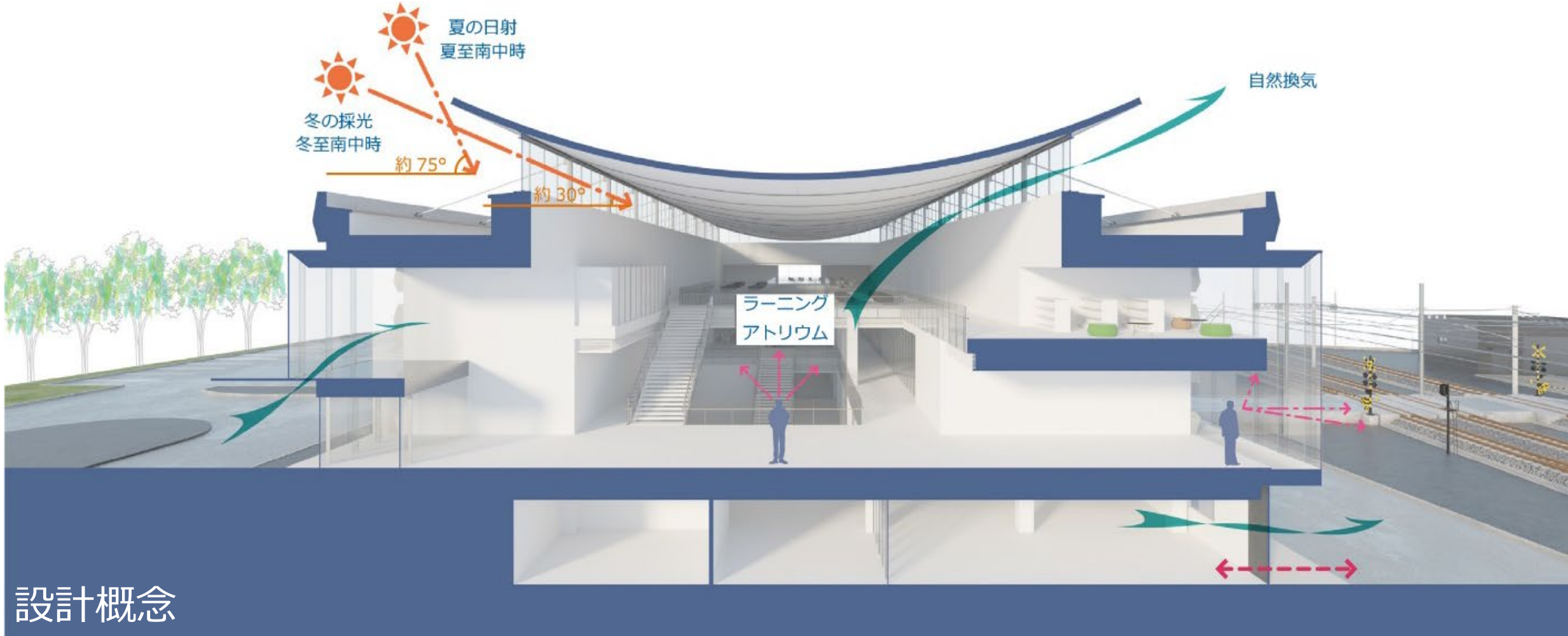


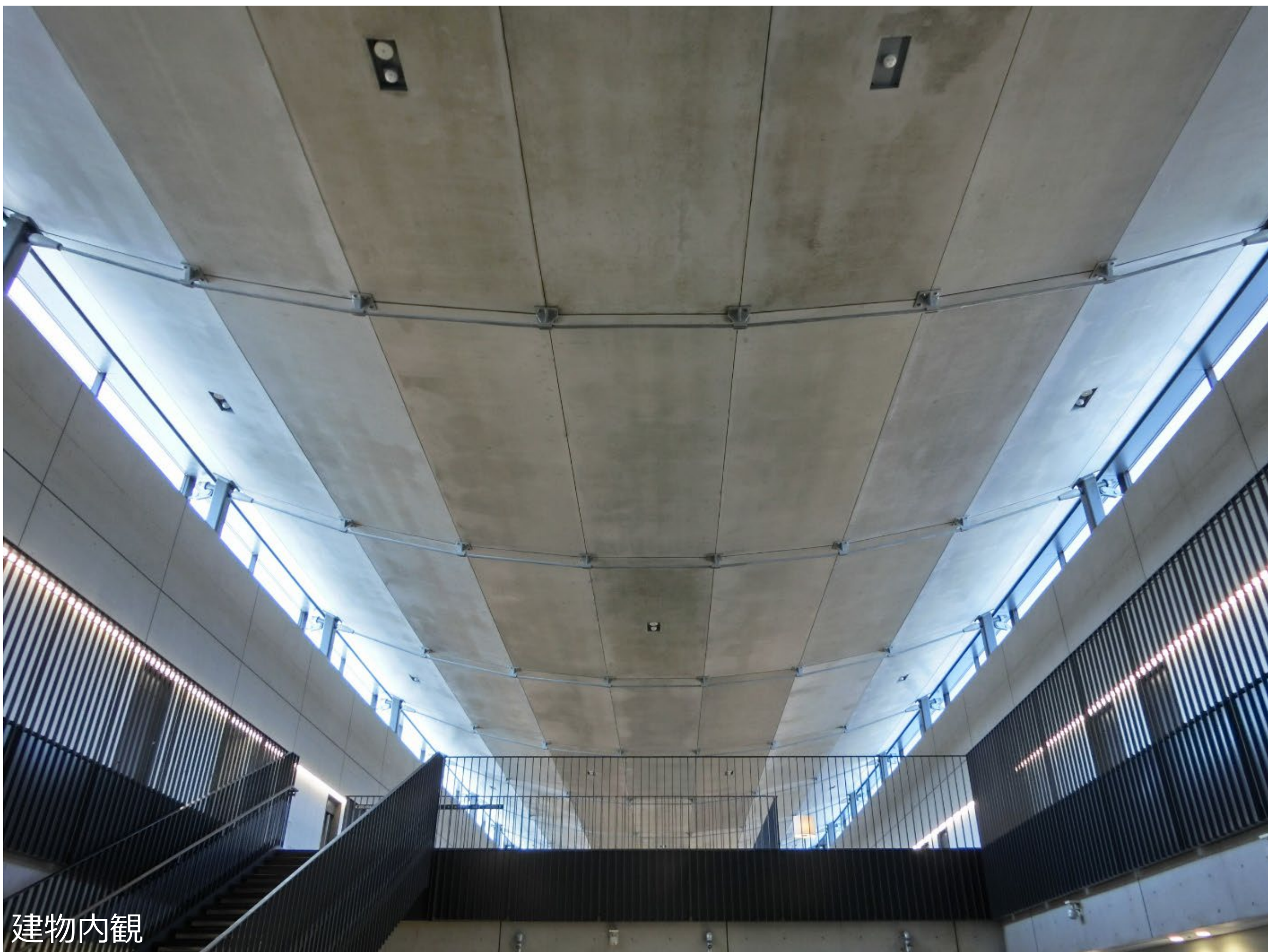


建物外観 (撮影 雁光舎:野田東徳)



設計概念

建物名称	日本リーテック 総合研修センター
所在地	茨城県取手市ゆめみ野4-2-1
主要用途	寄宿舍・その他(研修所)
建築主	日本リーテック株式会社
設計監理	株式会社日建設計
施工	東鉄工業株式会社
建築面積	3,759㎡
延床面積	7,438㎡
階数	地上2階, 地下1階
建物高さ	13.93m
主要構造	RC造・一部S造 屋根:ケーブル構造



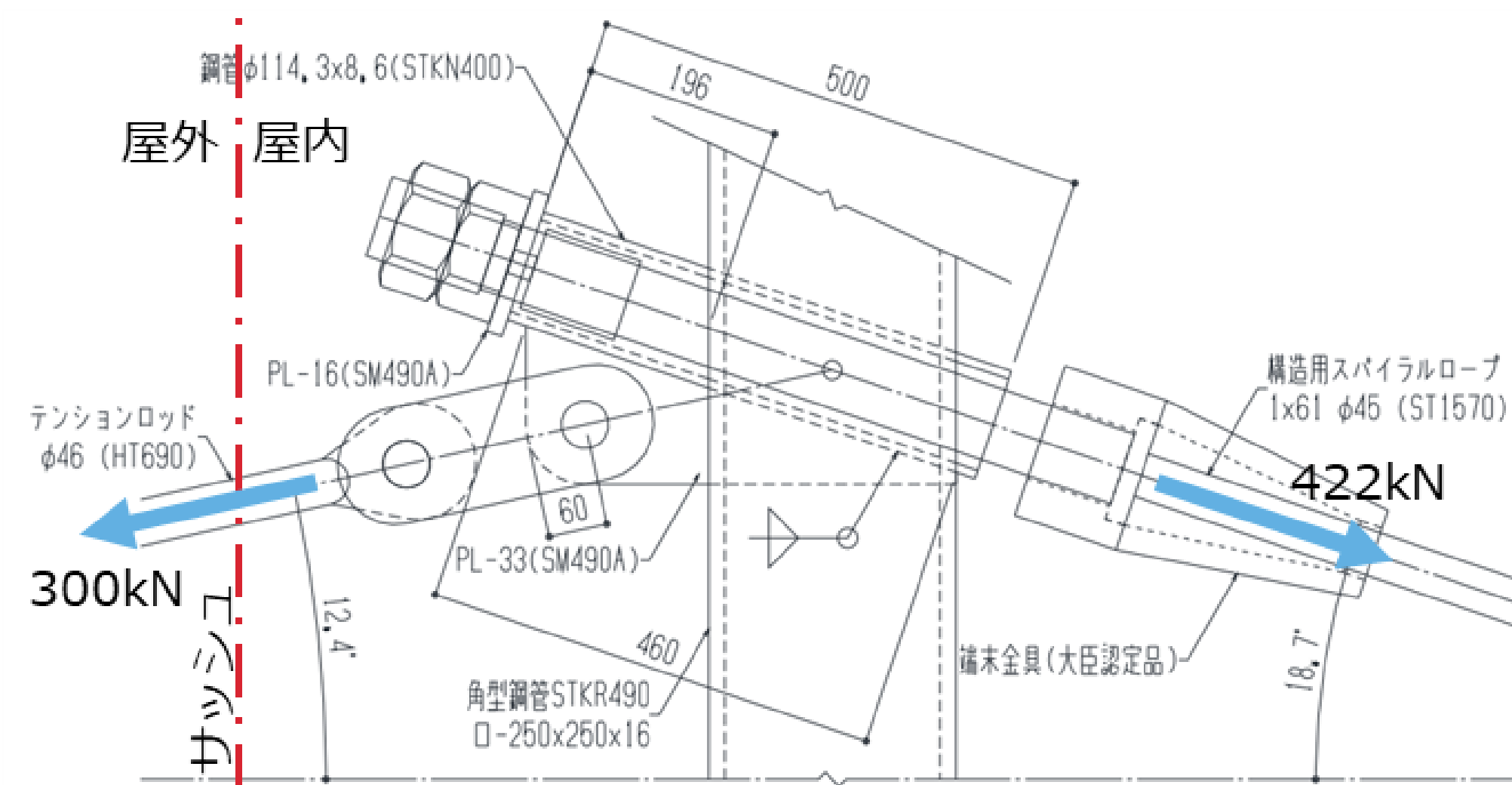
建物内観



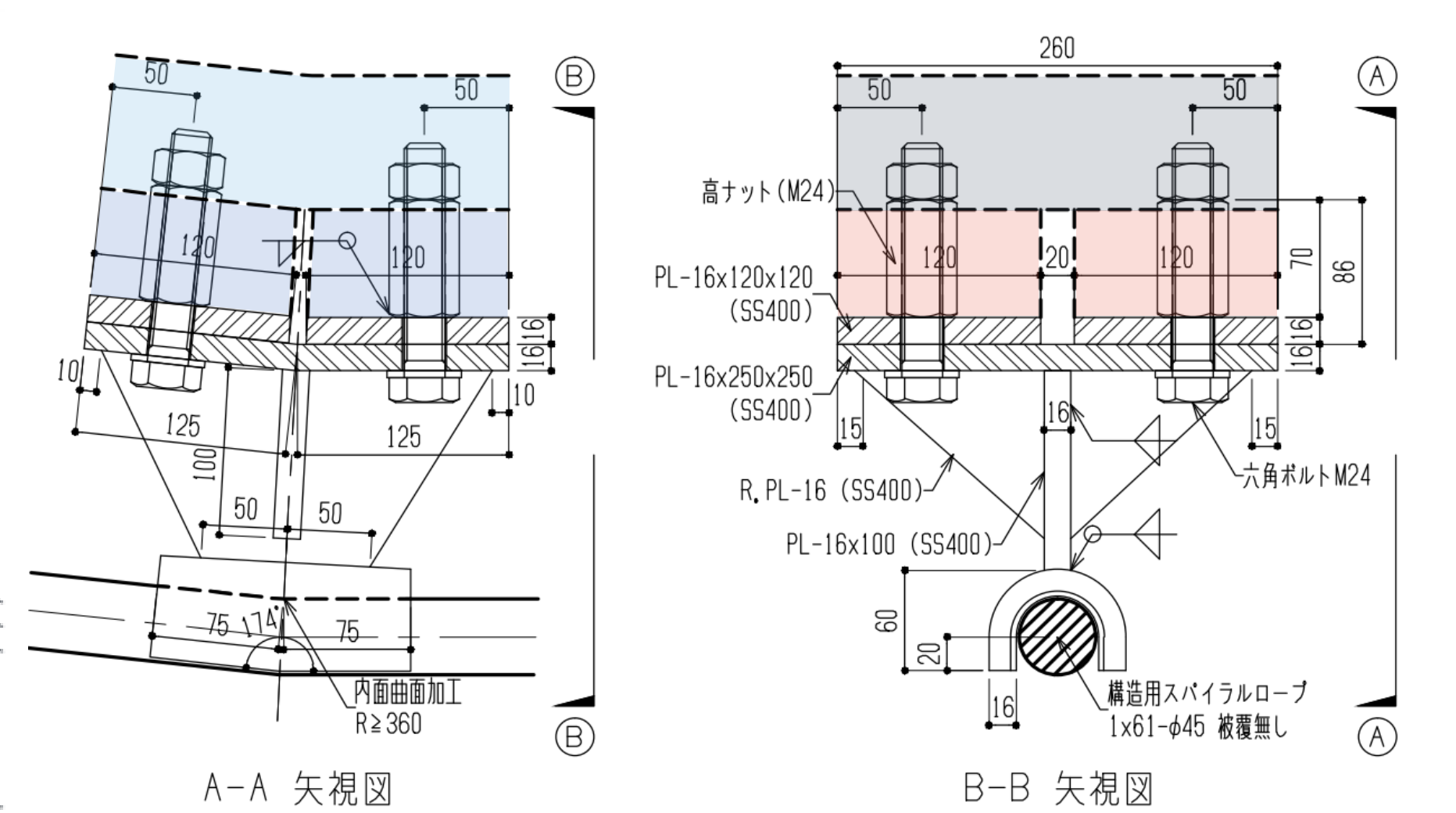
ケーブル端部



ファスナー



ケーブル端部支持柱詳細



ファスナー詳細